

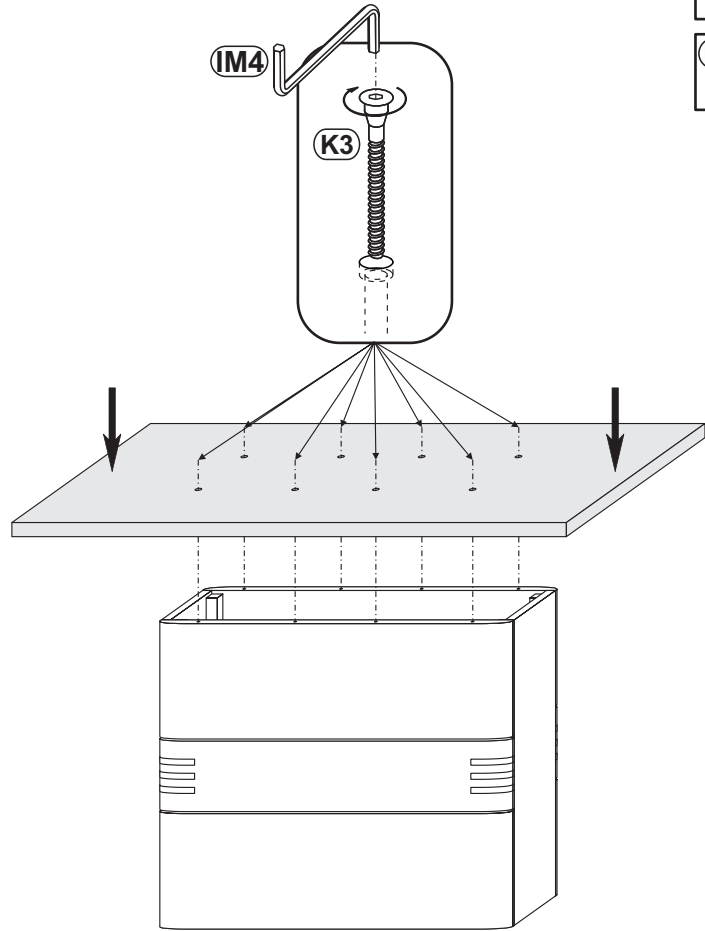
- (D) Montageanleitung
- (NL) Handleiding voor de montage
- (TR) Montaj talimatı
- (FR) Instructions de montage
- (CZ) Montážní návod
- (HU) Összeszerelési útmutató

- (GB) Assembly instructions
- (PL) Instrukcja montażu
- (RU) Инструкция по монтажу
- (IT) Istruzioni di montaggio
- (RO) Instrucțiuni de asamblare
- (SK) Montážny návod

SALVADOR SAD52T60

2 / 7

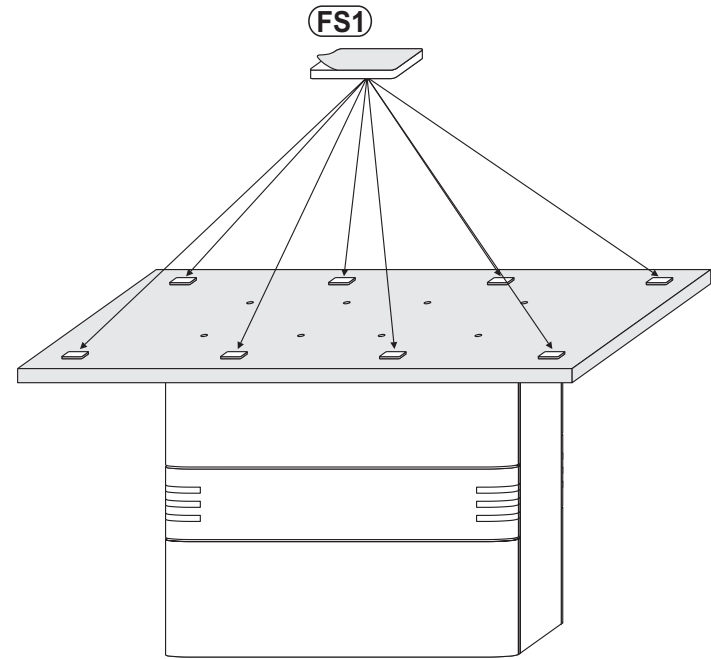
1



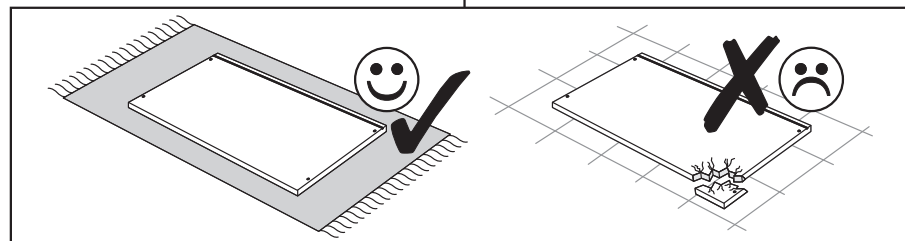
(K3)
φ 7x70 mm x8

(IM4)
S=4 mm x1

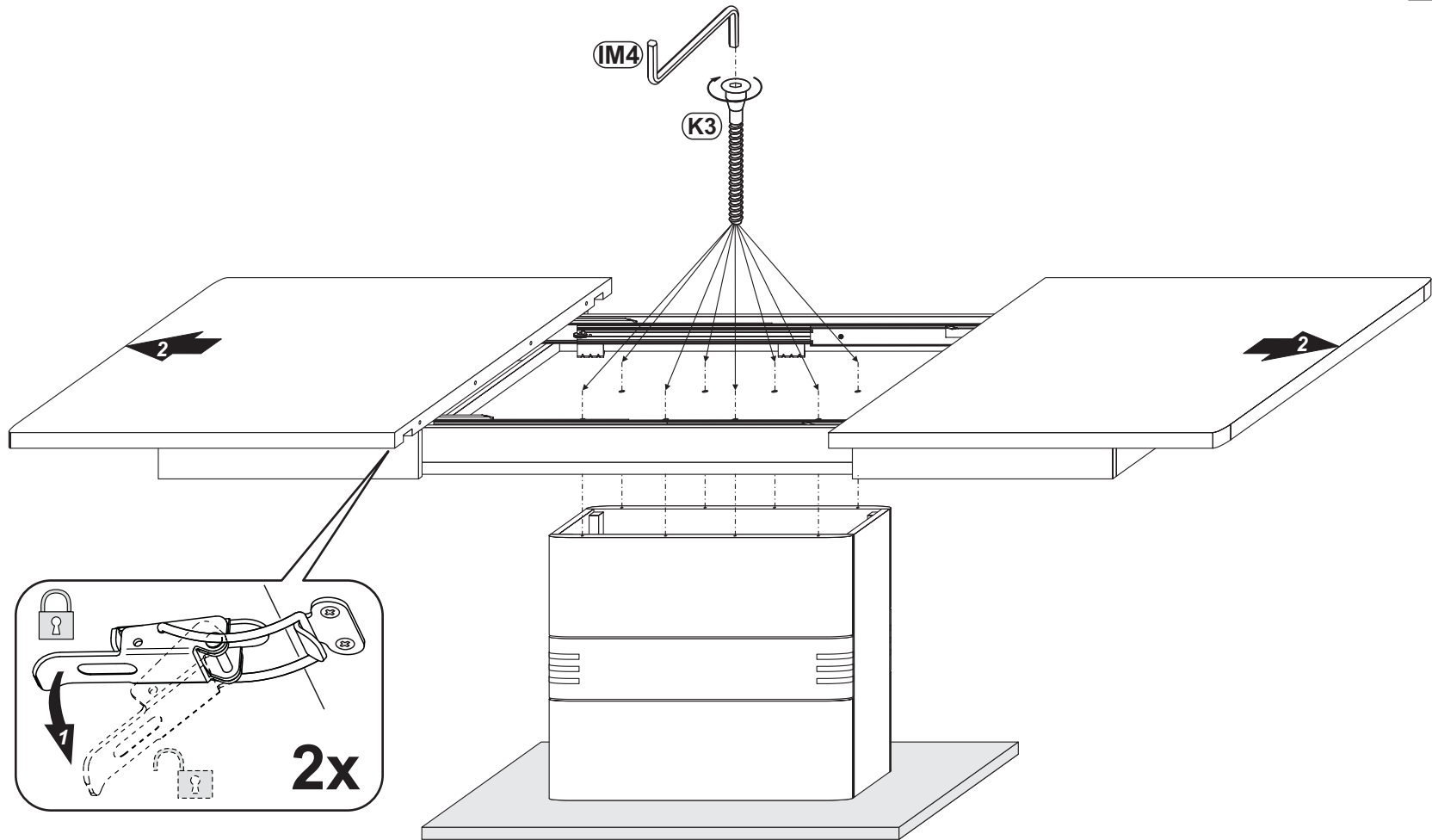
2



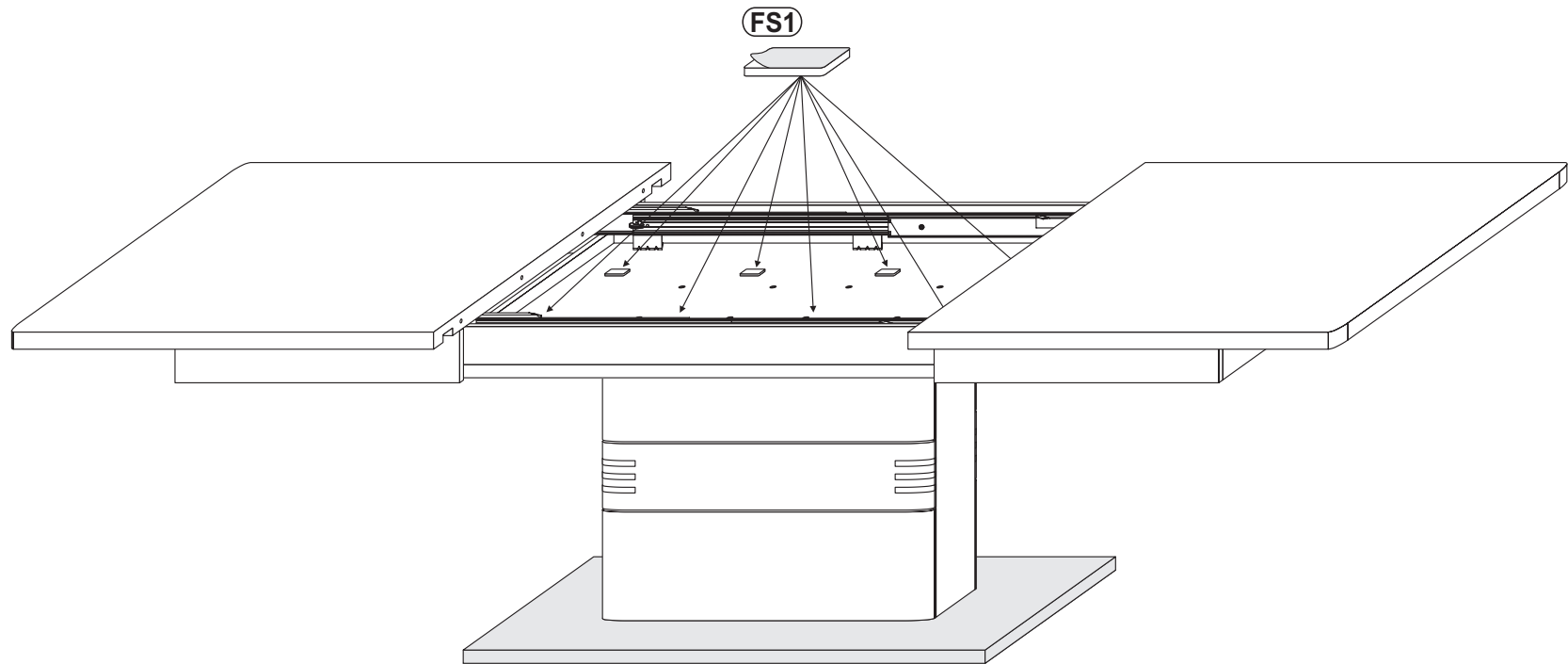
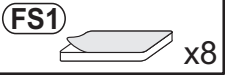
(FS1) x8



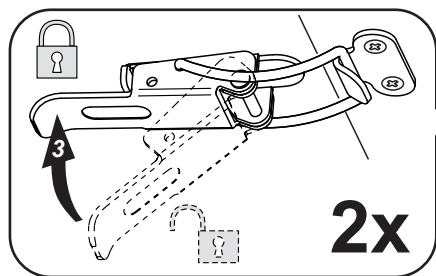
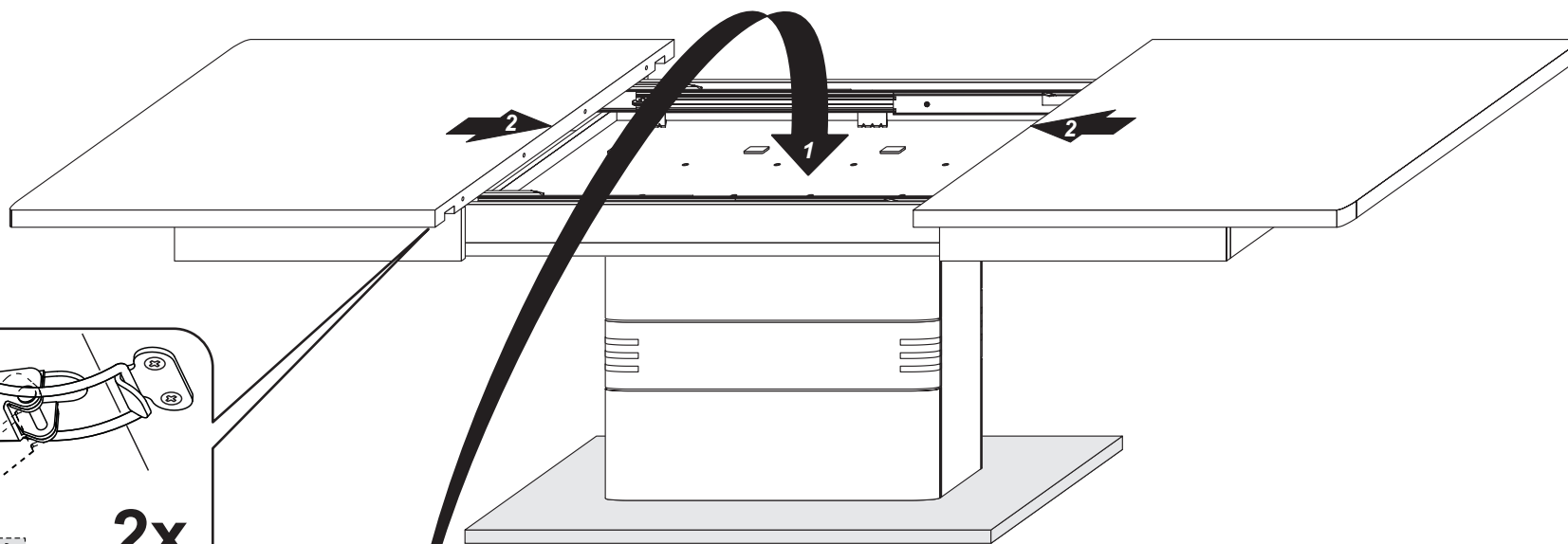
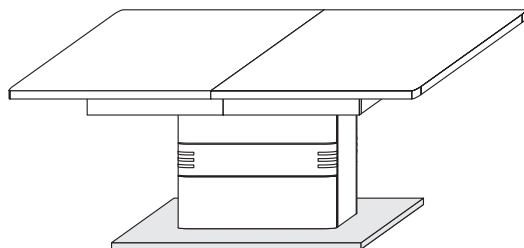
3



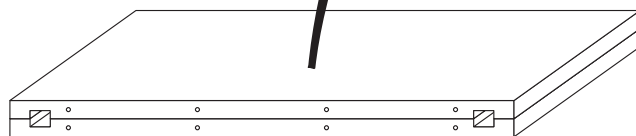
4



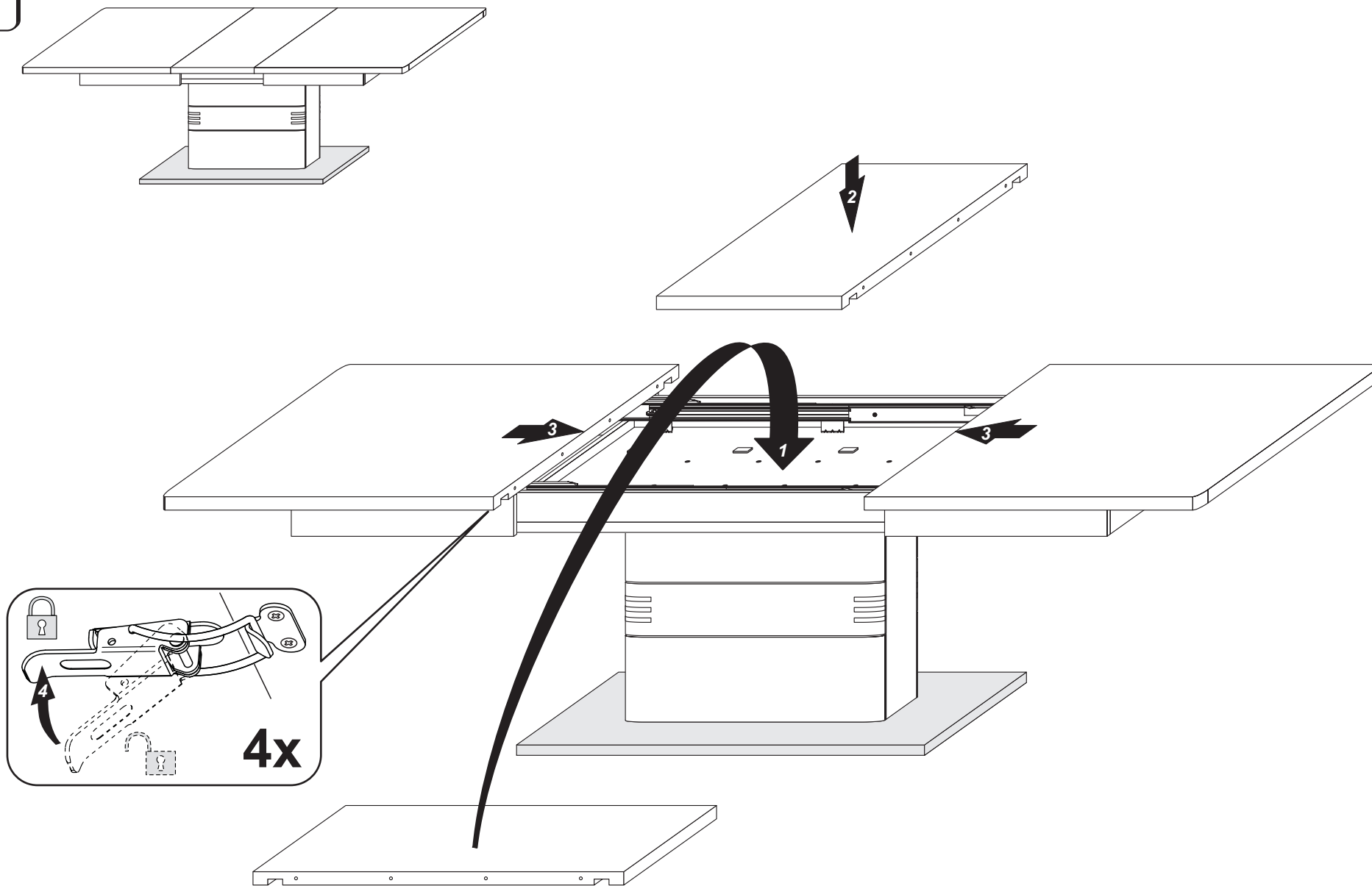
5



2x



6



7

